



## ZME 1 / ZME 5

ZUSATZ-MESSEINRICHTUNG

ZME 1 (ORDER NO. 2.000.003.740) / ZME 5 (ORDER NO. 2.000.003.741)

August 2014      8.000.052.638 DE/EN - V2



# INHALT

1. Hinweise zur vorliegenden Betriebsanleitung	5
2. Bestimmungsgemäße Verwendung	8
2.1 Haftungsausschluss	9
3. Sicherheit	10
3.1 Verwendete Symbole	10
4. Lieferumfang	10
5. Funktionsbeschreibung	11
5.1 Allgemeine Beschreibung	11
5.2 Stromversorgung der ZME 1 / ZME 5	12
5.3 Montage	12
5.4 Verdrahtung	12
6. Erst-Inbetriebnahme	12
7. Bedienung	13
8. Außerbetriebnahme / Demontage	13
9. Technische Daten	14
10. Maßbild	15

# ABBILDUNGSVERZEICHNIS

Abb. 1	Genauigkeit der Anzeige	11
Abb. 2	Blockschaltbild	12
Abb. 3	Ansicht von oben	15
Abb. 4	Seitenansicht	15

# KONTAKT

## **TECHNISCHE FRAGEN**

Bei technischen Fragen, zu den in dieser Betriebsanleitung behandelten Themen, wenden Sie sich bitte an unser Team für Leistungssteller:

Tel. +49 (0) 2902 763-520

## **KAUFMÄNNISCHE FRAGEN**

Bei kaufmännischen Fragen zu Leistungsstellern wenden Sie sich bitte an:

Tel. +49 (0) 2902 763-558

## **SERVICE**

Advanced Energy Industries GmbH

Niederlassung Warstein-Belecke

Emil-Siepmann-Straße 32

D-59581 Warstein

Tel. +49 (0) 2902 763-0

<http://www.advanced-energy.de>

# 1. HINWEISE ZUR VORLIEGENDEN BETRIEBSANLEITUNG

VOR INSTALLATION UND INBETRIEBNAHME SIND DIE SICHERHEITSHINWEISE UND DIE BETRIEBUNGSANLEITUNG SORGFÄLTIG ZU LESEN.



## **HINWEIS**

Die vorliegende Anleitung gilt nur in Verbindung mit der Betriebsanleitung des Stromwandlers und den Betriebsanleitungen von Thyro-A, Thyro-AX bzw. Thyro-P.

Die verwendeten Symbole sind im Kapitel 4 Sicherheit erklärt.

## **INSTRUKTIONSPFLICHT**

Die Betriebsanleitung enthält wichtige Hinweise zur Vermeidung von Gefahren und hilft Ihnen, die ZME 1 / ZME 5 bestimmungsgemäß, sicher und sachgerecht zu installieren und zu betreiben.

Sollten im Zusammenhang mit der ZME 1 / ZME 5 sicherheitsrelevante oder sonstige Fragen auftreten, die in dieser Betriebsanleitung nicht geklärt sein sollten, dann wenden Sie sich bitte an unser Team für Leistungssteller.

Nach dem Produkthaftungsgesetz obliegt dem Hersteller eines Produktes die Pflicht zur Aufklärung und Warnung vor

- der nicht bestimmungsgemäßen Verwendung eines Produktes
- den Restgefahren eines Produktes (bei bestimmungsgemäßer Verwendung) sowie
- den Fehlbedienungen und deren Folgen

In diesem Sinne sind die nachstehenden Informationen zu verstehen - sie sollen den Produktnutzer warnen und ihn und seine Anlagen schützen.

Diese Betriebsanleitung ist Bestandteil der ZME 1 / ZME 5. Der Betreiber dieses Gerätes ist verpflichtet, diese Betriebsanleitung jenem Personenkreis unaufgefordert und uneingeschränkt zur Verfügung zu stellen, der die ZME 1 / ZME 5 transportieren, in Betrieb nehmen, warten oder sonstige Arbeiten an diesem Gerät verrichten wird. Sollte Ihnen diese Betriebsanleitung abhandenkommen, so sprechen Sie bitte den Hersteller an.

### **GÜLTIGKEIT**

Diese Betriebsanleitung entspricht dem technischen Stand der ZME 1 / ZME 5 zur Zeit der Herausgabe. Der Inhalt ist nicht Vertragsgegenstand, sondern dient der Information.

### **GEWÄHRLEISTUNG UND HAFTUNG**

Änderungen der Angaben dieser Betriebsanleitung, insbesondere der technischen Daten und der Bedienung, bleiben jederzeit vorbehalten.

Reklamationen über gelieferte Waren bitten wir innerhalb von acht Tagen nach Eingang der Ware unter Beifügung des Packzettels aufzugeben. Spätere Beanstandungen können nicht berücksichtigt werden.

Bei Schäden, die durch Nichtbeachtung der Anleitung verursacht werden, erlischt der Gewährleistungsanspruch. Für Folgeschäden übernimmt die ADVANCED ENERGY INDUSTRIES keine Haftung. ADVANCED ENERGY INDUSTRIES wird sämtliche von ADVANCED ENERGY INDUSTRIES und seinen Händlern eingegangenen etwaigen Verpflichtungen wie Gewährleistungszusagen, Serviceverträge usw. ohne Vorankündigung annullieren, wenn andere als Original ADVANCED ENERGY INDUSTRIES oder von ADVANCED ENERGY INDUSTRIES gekaufte Ersatzteile zur Wartung und Reparatur verwendet werden.

### **HANDHABUNG**

Die ZME 1 / ZME 5 ist konstruktiv so aufgebaut, dass alle für die Inbetriebnahme und den Betrieb notwendigen Maßnahmen ohne Eingriff in das Gerät vorgenommen werden können. Wartungs- und Instandsetzungsarbeiten dürfen ausschließlich von entsprechend ausgebildetem Fachpersonal durchgeführt werden.

Sind bei bestimmten Arbeiten Gefährdungen für Personen und Material nicht auszuschließen, werden diese Tätigkeiten durch Piktogramme gekennzeichnet, deren Bedeutung dem Kapitel Sicherheitsbestimmungen zu entnehmen ist.

**COPYRIGHT**

Weitergabe, Vervielfältigung dieser Betriebsanleitung und/ oder Übernahme mittels elektronischer oder mechanischer Mittel, auch auszugsweise, bedarf der ausdrücklichen vorherigen schriftlichen Genehmigung der ADVANCED ENERGY INDUSTRIES.

© Copyright ADVANCED ENERGY INDUSTRIES 2014. Alle Rechte vorbehalten.

**WEITERE COPYRIGHT-HINWEISE**

Thyro-™, Thyro-S™, Thyro-A™, Thyro-AX™, Thyro-P™ sind eingetragenes Warenzeichen der Advanced Energy Industries GmbH. Alle anderen Firmen- und Produktnamen sind (eingetragene) Warenzeichen der jeweiligen Eigentümer.

## 2. BESTIMMUNGSGEMÄßE VERWENDUNG

- Die ZME 1 / ZME 5 ist eine Komponente, deren bestimmungsgemäße Verwendung der Einsatz als Messeinrichtung ist, zur Anzeige des Laststromes einer Last, die an einen Leistungssteller im TAKT-Betrieb angeschlossen ist.
- Die bestimmungsgemäße Verwendung beinhaltet das Beachten der Betriebsanleitung, insbesondere auch die Durchführung von Inspektions- und Instandhaltungsmaßnahmen. Funktionsstörungen, insbesondere solche, die die Sicherheit des Gerätes betreffen, müssen umgehend behoben werden.

### Restgefahren des Produktes

Auch bei bestimmungsgemäßer Verwendung ist es im Fehlerfall möglich, dass der Stromkreis zum vorgeschalteten Stromwandler unterbrochen werden könnte, dann besteht – bedingt durch die Arbeitsweise des Stromwandlers:

- Gefahr der Zerstörung des vorgeschalteten Stromwandlers
- Gefahr von Stromschlägen durch entstehende Überspannung
- Gefahr von Brand durch entstehenden Lichtbogen



### VORSICHT

Vermeiden Sie daher unbedingt den Offenbetrieb des sekundären Stromwandler-Stromkreises!

Hierzu ist auch die Bedienungsanleitung des Stromwandlers zu beachten.

### Anschluss

Der Anschluss an der Klemmleiste X1.1 / X1.2 ist im ausgeschalteten Zustand auf sicheren Sitz zu prüfen.

### Inbetriebnahme

Vor der Inbetriebnahme muss die ZME 1 / ZME 5 absolut trocken sein (insbesondere auch keine Nässe, keine Betauung).



**VORSICHT**

Bei Rauch- und/oder Geruchsentwicklung, sowie bei Brand, ist die ZME 1 / ZME 5 sofort spannungsfrei zu schalten.

**GEFAHR**

Die ZME 1 / ZME 5 enthält im Fehlerfall möglicherweise Spannungen, die gefährlich sind.

## 2.1 HAFTUNGSAUSSCHLUSS

Bei nicht bestimmungsgemäßer Verwendung des Gerätes wird keine Haftung übernommen. Die Verantwortung trägt der Eigentümer, Betreiber bzw. Anwender.

Jede andere Verwendung der ZME 1 / ZME 5 als die bestimmungsgemäße Verwendung ist missbräuchlich und kann Personen gefährden. Bei missbräuchlicher Verwendung erlischt jegliche Haftung des Herstellers. Die Risiken bei missbräuchlicher Verwendung liegen ausschließlich beim Eigentümer, Betreiber bzw. Anwender des Gerätes.

## 3. SICHERHEIT

### 3.1 VERWENDETE SYMBOLE

Die folgenden Warn-, Verbots-, Gebots- und Hinweissymbole werden in dieser Anleitung verwendet:



#### WARNUNG VOR EINER GEFAHRENSTELLE - GEFAHR

Dieser Warnhinweis weist auf eine gefährliche Situation hin. Bei Nichtbeachtung können Tod oder schwere Verletzungen eintreten.



#### WARNUNG VOR GEFÄHRLICHER ELEKTRISCHER SPANNUNG - GEFAHR

Dieser Warnhinweis weist auf eine besonders gefährliche Situation hin. Bei Nichtbeachtung drohen Tod oder schwere Verletzungen durch Stromschlag. Halten Sie die beschriebenen Arbeits- und Betriebsverfahren genau ein, um Schäden an Personen oder am Gerät zu vermeiden.



#### INFORMATION, HINWEIS

Hier werden Hinweise für technische Erfordernisse und zusätzliche Informationen gegeben, die der Benutzer zu beachten hat.

## 4. LIEFERUMFANG

Zum Lieferumfang der ZME 1 / ZME 5 gehören

- Baugruppe ZME 1 (Bestellnr. 2.000.003.470)  
bzw. ZME 5 (Bestellnr. 2.000.003.741)
- Betriebsanleitung ZME 1 / ZME 5 (Bestellnr. 8.000.052.638)

## 5. FUNKTIONSBESCHREIBUNG

### 5.1 ALLGEMEINE BESCHREIBUNG

Die ZME 1 / ZME 5 ist eine Komponente, die als Zusatzmesseinrichtung ZME zur Laststromanzeige im Laststromkreis eines Leistungsstellers in der Betriebsart TAKT verwendet werden kann.

Die externe Messung des Stromes bei Taktbetrieb lässt sich bei auch einer niedrigen Taktfrequenz, z.B. bei Transformatorlast, mit der speziell abgestimmten Zusatzmesseinrichtung durchführen.

Diese Zusatzmesseinrichtung ist für den Anschluss an einen Stromwandler ( $\geq 5$  VA) geeignet. Zur Anzeige ist ein Drehspul-instrument mit Vollausschlag bei 1mA und einem Spannungsabfall von  $\leq 300$  mV zu verwenden. Die Verwendung eines gedämpften Anzeige-Instruments kann die Ablesbarkeit im unteren Bereich verbessern.

ZME 1 Baugruppe, geeignet für den Betrieb an einem Strom-wandler mit 1A Sekundärstrom

ZME 5 Baugruppe, geeignet für den Betrieb an einem Strom-wandler mit 5A Sekundärstrom

Das Diagramm GENAUIGKEIT DER ANZEIGE - auf der nachfolgenden Seite - zeigt die erreichbare Anzeige-Genauigkeit bei Verwendung der ZME-Baugruppe bei einer TAKT-Periodendauer  $T_0$  von 1 sec.

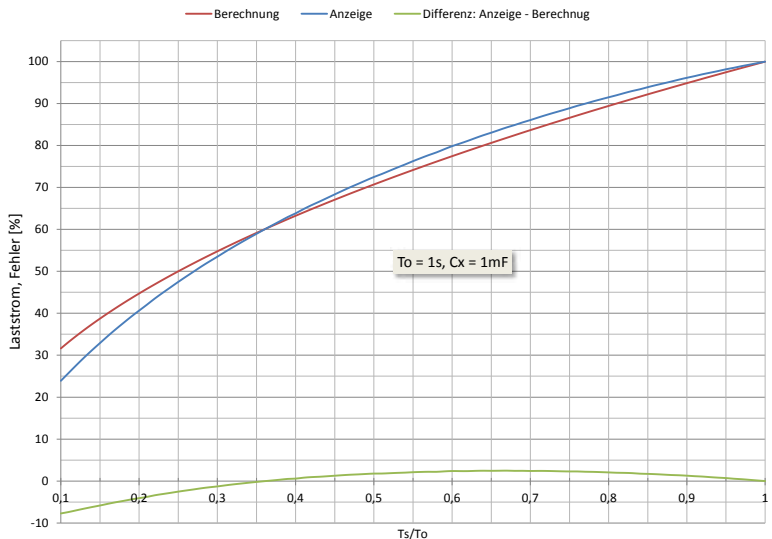


Abb. 1: Genauigkeit der Anzeige

## 5.2 STROMVERSORGUNG DER ZME 1 / ZME 5

Die Baugruppen ZME 1 / ZME 5 benötigen keine zusätzliche Stromversorgung, diese erfolgt aus dem Laststrom.

## 5.3 MONTAGE

Die ZME 1 / ZME 5 wird auf Hutschiene montiert und gestattet eine beliebige Einbaulage.

## 5.4 VERDRÄHTUNG

Die ZME 1 / ZME 5 wird entsprechend dem nachfolgenden Blockschaltbild zusammen mit Leistungssteller und Stromwandler verdrahtet.

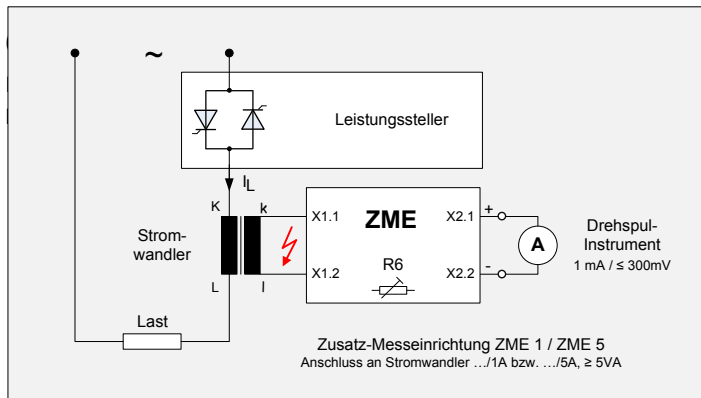


Abb.2: Blockschaltbild



### VORSICHT

Stromwandler dürfen sekundärseitig niemals offen betrieben werden

- Gefahr von Stromschlägen wegen erheblicher Überspannung
- Gefahr durch Lichtbogen

## 6. ERST-INBETRIEBNAHME

Die Erst-Inbetriebnahme der ZME läuft nach folgendem Schema ab:

- Vor Anschluss ist die Stromangabe auf dem Typenschild der ZME mit dem Sekundärstrom des vorgeschalteten Wandlers

auf Übereinstimmung zu überprüfen

- Überprüfung der Anschlüsse gemäß Schaltbild
- 60% Laststrom am Leistungssteller einstellen
- Zur Fehlerminimierung des Anzeigewertes ist ein Abgleich des Anzeigeinstruments erforderlich. Bei 60% des Laststromes ist mit dem Trimm-Poti R6 die Anzeige auf 60% abzugleichen. Dies gilt für die TAKT-Periodendauern von  $\leq 1\text{s}$ .
- Arbeitsbereich der Messeinrichtung liegt zwischen ca. 35-100% des Laststroms
- Werksseitig ist die Messeinrichtung ausgelegt für TAKT-Periodendauern von 1s
- Bei Änderung der TAKT-Periodendauer  $>1\text{s}$  ist die Messeinrichtung an den Anschlüssen Cx durch einen Kondensator zu erweitern (Polarität beachten) > siehe Abb. 3: Ansicht von oben.



WARNUNG VOR GEFÄHRLICHER ELEKTRISCHER SPANNUNG -  
GEFAHR

## 7. BEDIENUNG

Die ZME 1 / ZME 5 erfordert nach der Inbetriebnahme, bzw. nach dem Einschalten keine weitere betriebsmäßige Bedienung.

## 8. AUßERBETRIEBNAHME / DEMONTAGE

Die Außerbetriebnahme bzw. die Demontage der ZME-Baugruppen darf nur in stromlosem Zustand erfolgen.

Der Sekundärkreis des Stromwandlers muss anschließend wieder geschlossen sein.

Die Außerbetriebnahme der ZME 1 / ZME 5 bezieht sich auf das Blockschaltbild im Kapitel 5.

## 9. TECHNISCHE DATEN

Gewicht	
ZME 1 / ZME 5	ca. 340g
Erforderlicher Stromwandler	
ZME 1	1 A Sekundärstrom, $\leq 5VA$
ZME 5	5 A Sekundärstrom, $\leq 5VA$
Anschlüsse für Stromwandler	
ZME 1 / ZME 5	X1.1      k X1.2      l
Anschlüsse für Drehspulinstrument	
ZME 1 / ZME 5	X2.1      + X2.2      -
Erforderliches Drehspulinstrument	
Vollausschlag	1 mA / $\leq 300$ mV
Umgebungstemperatur	
ZME 1 / ZME 5	-10 °C bis +45 °C
Schutzgrad	
ZME 1 / ZME 5	IP00

## 10. MAßBILD

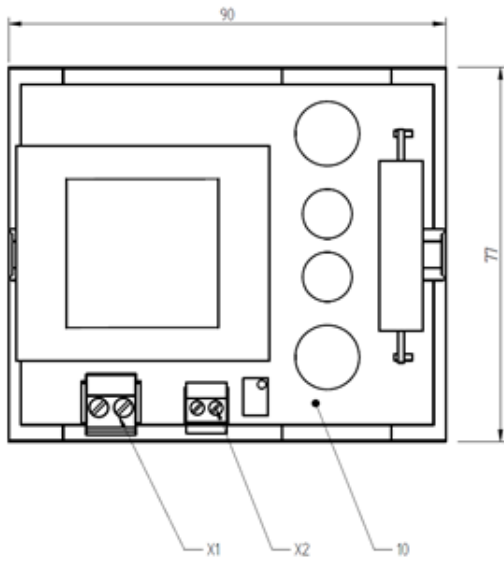


Abb. 3: Ansicht von oben

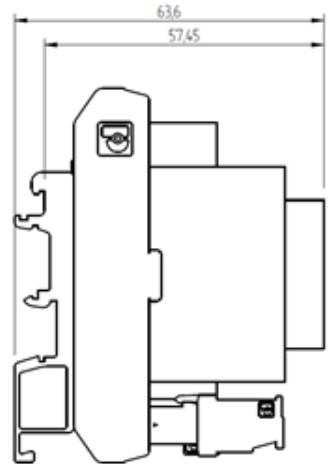


Abb. 4: Seitenansicht



World Headquarters  
1625 Sharp Point Drive  
Fort Collins, CO 80525 USA

970.221.4670 Main  
970.221.5583 Fax

[www.advanced-energy.com](http://www.advanced-energy.com)

Aufgrund unserer kontinuierlichen Weiterentwicklung können die Daten in diesem Dokument ohne vorherige Ankündigung geändert werden.

© 2014 Advanced Energy Industries, Inc. All rights reserved. Advanced Energy® and Thyro-P™, Thyro-AX™, Thyro-A™ und Thyro-S™ are trademarks of Advanced Energy Industries, Inc.







## ZME 1 / ZME 5

ADDITIONAL MEASUREMENT UNIT

ZME 1 (ORDER NO. 2.000.003.740) / ZME 5 (ORDER NO. 2.000.003.741)

August 2014      8.000.052.638 DE/EN - V2



# CONTENT

1. Information about this operating manual	22
2. Intended use	25
2.1 Liability disclaimer	26
3. Safety	26
3.1 Symbols	26
4. Scope of supply	26
5. Functional description	27
5.1 General description	27
5.2 Power supply of ZME 1 / ZME 5	28
5.3 Assembly	28
5.4 Wiring	28
6. Initial commissioning	28
7. Operation	29
8. Decommissioning / dismantling	29
9. Technical data	30
10. Dimensional drawings	31

## LIST OF FIGURES

Fig. 1	Accuracy of the display	27
Fig. 2	Block diagram	28
Fig. 3	Top view	31
Fig. 4	Side view	31

# CONTACT

## **TECHNICAL QUERIES**

Do you have any technical queries regarding the subjects dealt with in these operating instructions?

If so, please get in touch with our team for power controllers:

Phone +49 (0) 2902 763-520

## **COMMERCIAL QUERIES**

Do you have any commercial queries on power controllers?

If so, please get in touch with our team for power controllers.

Phone +49 (0) 2902 763-558

## **SERVICE**

Advanced Energy Industries GmbH

Branch Office Warstein-Belecke

Emil-Siepmann-Straße 32

D-59581 Warstein

Phone +49 (0) 2902 763-0

<http://www.advanced-energy.com>

# 1. INFORMATION ABOUT THIS OPERATING MANUAL

CAREFULLY READ THE SAFETY INSTRUCTIONS AND OPERATING MANUAL BEFORE INSTALLING AND COMMISSIONING THE EQUIPMENT.



## **NOTE**

These operating instructions are valid only in connection with the operating instructions of the current transducer and the Thyro-A, Thyro-AX and Thyro-P operating manuals.

The symbols used here are explained in Chapter 4 entitled "Safety".

## **MANUFACTURER'S OBLIGATION TO INFORM BUYERS OF HOW TO USE EQUIPMENT**

This operating manual contains important information on the pre-vention of hazards and helps you to install and operate the ZME 1 / ZME 5 properly, safely, and for its intended purpose.

If a safety-related question or any other questions arise in connection with the ZME 1 / ZME 5 which cannot be clarified in this manual, then please contact our power controller team.

In accordance with product liability laws, the product manufacturer has an obligation to provide explanations and warnings with respect to:

- the use of the product for purposes other than the one for which it was intended;
- residual hazards of the product (when the product is used as intended);
- incorrect operation and its effects.

That is the intention of the following instructions that serve to warn the user about hazards, and to protect both the user and the equipment.

This operating manual is a component of the ZME 1 / ZME 5. The operator of this equipment is required to place this manual, without being requested to do so, at the unrestricted disposal of all persons who are to transport, commission, repair or carry out any kind of work on the ZME 1 / ZME 5 unit. Should you lose this operating manual, please contact the manufacturer.

**PERIOD OF VALIDITY**

This operating manual complies with the technical specifications of the ZME 1 / ZME 5 at the time of publication. The contents are not an object of the contract and are intended only for informational purposes.

**GUARANTEE AND LIABILITY**

We reserve the right to make modifications to this operation manual at any time, in particular with respect to technical data and operation.

Any claims concerning delivered goods are to be submitted together with the packing slip within eight days of receipt of goods.

Subsequent complaints cannot be taken into consideration.

The warranty claim shall expire for damages which have been caused by failure to observe the operating instructions. ADVANCED ENERGY INDUSTRIES PS shall assume no liability for consequential damages. ADVANCED ENERGY INDUSTRIES PS shall cancel any commitments made by ADVANCED ENERGY INDUSTRIES PS and its dealers such as warranty assurances, service contracts, etc. without prior notice, in the event spare parts have been used which are not original ADVANCED ENERGY INDUSTRIES PS parts, or parts which have not been purchased by ADVANCED ENERGY INDUSTRIES PS for maintenance and repair of the equipment.

**HANDLING**

The ZME 1 / ZME 5 has been designed in such a way as to enable all required commissioning or service work to be carried out without opening the device. Maintenance and service work shall only be carried out by trained qualified personnel.

Pictograms indicating possible dangers are used to describe certain types of work that do not exclude risks to persons or equipment. The meaning of the pictograms is provided in Chapter 4 entitled "Safety."

**COPYRIGHT**

No part of these operating instructions may be transmitted, reproduced and/or copied by electronic or mechanical means without the prior express written permission of ADVANCED ENERGY INDUSTRIES.

© Copyright ADVANCED ENERGY INDUSTRIES 2014. All rights reserved.

**FURTHER INFORMATION ON COPYRIGHT**

Thyro-™, Thyro-S™, Thyro-A™, Thyro-AX™ are registered trademarks of Advanced Energy Industries GmbH.

All other company and product names are (registered) trademarks of the respective owners.



## 2. INTENDED USE

- The ZME 1 / ZME 5 is a component that is intended for use as a measuring device to display the current of a load, which is connected to a power controller in full-wave switching mode.
- The intended use includes observance of the operating instructions and execution of measures such as inspections and service work. Malfunctions, especially those affecting the safety of the device, have to be remedied immediately.

### RESIDUAL HAZARDS OF THE PRODUCT

Even if the product is used for its intended purpose, it is possible in the event of a malfunction that the electric circuit to the upstream transformer is interrupted. In this case, depending on the functioning of the transformer, the following can occur:

- Danger of damage to the upstream transformer
- Risk of electrical shock resulting from overvoltage
- Risk of fire caused by electric arc



### CAUTION

The terminals of the transformer on the secondary side must always be connected or short-circuited. Never leave the terminals open! Always consult the operating instructions of the transformer.

### CONNECTIONS

Check connections on the terminal strips X1.1 and X1.2 when the device is switched off to make sure they are not loose.

### COMMISSIONING

The ZME 1 / ZME 5 has to be completely dry before you begin commissioning.



### CAUTION

If smoke or odors are detected, or in the event of fire, immediately disconnect the ZME 1 / ZME 5.



### DANGER

Should a fault occur, the ZME 1 / ZME 5 may contain dangerous voltage sources.

## 2.1 LIABILITY DISCLAIMER

The manufacturer shall not accept liability if the equipment has been used for purposes for which it was not originally intended. Responsibility shall be borne by the owner, operator or user.

It is considered as an abuse of safety regulations if the ZME 1 / ZME 5 is used for purposes other than its intended one; this may endanger persons. Any liability on the part of the manufacturer shall become null and void in the event of improper use of the equipment. The risks of improper use are borne solely by the owner, operator or user of the equipment.

## 3. SAFETY

### 3.1 SYMBOLS

The following warnings, prohibitions and notices are used in the operating instructions:



#### **DANGER ZONE WARNING - DANGER**

This warning sign indicates a hazardous situation. Failure to observe the warning may lead to fatal or serious injury.



#### **DANGER - DANGEROUS VOLTAGE WARNING**

This warning sign indicates an especially dangerous situation. Failure to observe the warning may lead to fatal or serious injury due to electric shock. Kindly adhere to the described occupational health and safety procedures to avoid personal injury or equipment damage.



#### **INFORMATION, NOTICES**

These notices indicate technical requirements and provide additional information that the user should bear in mind.

## 4. SCOPE OF SUPPLY

The scope of supply of ZME 1 / ZME 5 includes

- Subassembly ZME 1 (Order no. 2.000.003.470)  
or ZME 5 (Order no. 2.000.003.741)
- Operating instructions ZME 1 / ZME 5  
(Order no. 8.000.052.638)

## 5. FUNCTIONAL DESCRIPTION

### 5.1 GENERAL DESCRIPTION

The ZME 1 / ZME 5 is used as a measuring device to display the current of a load, which is connected to a power controller in full-wave switching mode.

The specially designed add-on measuring device enables the user to externally gauge the current in the full-wave switching mode even at a low cycle frequency, e.g., a transformer load.

This measuring device is suitable for connections with a current transducer ( $\geq 5$  VA). For the display, a moving coil instrument is to be used at a full-scale deflection of 1mA and at a voltage drop of  $\leq 300$  mV. The use of a damped display instrument can improve the legibility in the lower ranges.

ZME 1 Subassembly, suitable for operations on a current transducer with 1A secondary current

ZME 5 Subassembly, suitable for operations on a current transducer with 5A secondary current

The diagram on the following page - DISPLAY ACCURACY - illustrates the highest attainable display accuracy with the use of the subassembly at a periodicity  $T_0$  of 1 sec.

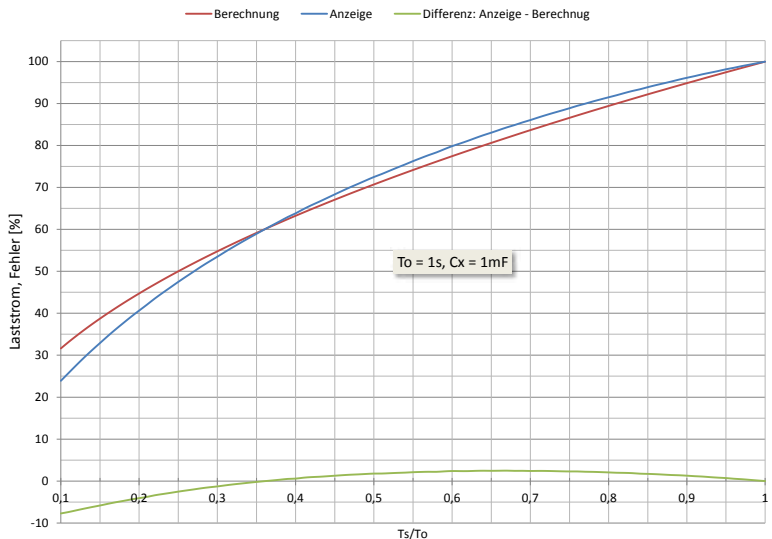


Fig. 1: Accuracy of the display

## 5.2 POWER SUPPLY OF ZME 1 / ZME 5

The subassemblies ZME 1 / ZME 5 do not require a separate power supply, as the power is taken from the load current.

## 5.3 ASSEMBLY

The ZME 1 / ZME 5 can be mounted on T-rails in any available position.

## 5.4 WIRING

The ZME 1 / ZME 5 is connected to the power controller and current transducer according to the following block diagram.

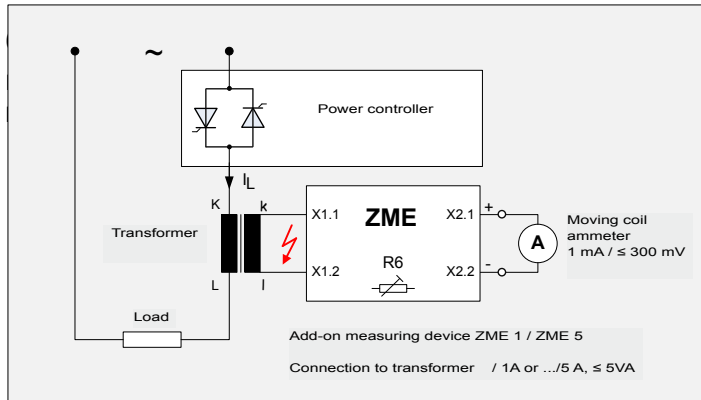


Fig. 2: Block diagram



### CAUTION

Transformers must always be connected on the secondary side

- Danger of electric shock due to considerable overvoltage
- Danger of electric arcs

## 6. INITIAL COMMISSIONING

Check the following steps during initial commissioning of the ZME:

- Before connecting, make sure that the current rating on the nameplate of the ZME corresponds to the secondary current of the upstream transformer

- Check the connections as per circuit diagram
- Set 50% load current on power controller
- To minimize error with regard to the values displayed the instrument display must be adjusted. At 50% of the load current, the display must be adjusted to 50% by the trimpot R6. This is valid for the periodicity of  $\leq 1$  s.
- Operating range of the measuring device lies between approx. 35-100% of the load current.
- The measuring device was factory-set for a periodicity of 1s.
- In the event of a change in the  $>1$ s cycle period, the measuring device has to be upgraded at the Cx ports by a capacitor (take note of polarity) >> see Fig. 3: Top view



CAUTION OF DANGEROUS ELECTRIC VOLTAGE - DANGER

## 7. OPERATION

The ZME 1 / ZME 5 operates automatically without user intervention following commissioning or switch-on.

## 8. DECOMMISSIONING / DISMANTLING

The ZME subassemblies can only be decommissioned or dismantled when disconnected from the mains.

The secondary circuit of the current transformer must then be reconnected.

The decommissioning of ZME 1 / ZME 5 has to be done in accordance to Fig. 2: Block diagram.

## 9. TECHNICAL DATA

Weight	
ZME 1 / ZME 5	approx. 340g
Required current transformer	
ZME 1	1 A secondary circuit, $\leq 5VA$
ZME 5	5 A secondary circuit, $\leq 5VA$
Connections for transformers	
ZME 1 / ZME 5	X1.1      k X1.2      l
Connections for moving coil instruments	
ZME 1 / ZME 5	X2.1      + X2.2      -
Required moving coil instrument	
Full-scale deflection	1 mA / $\leq 300$ mV
Ambient temperature	
ZME 1 / ZME 5	-10 °C to +45 °C
Protection grade	
ZME 1 / ZME 5	IP00

## 10. DIMENSIONAL DRAWINGS

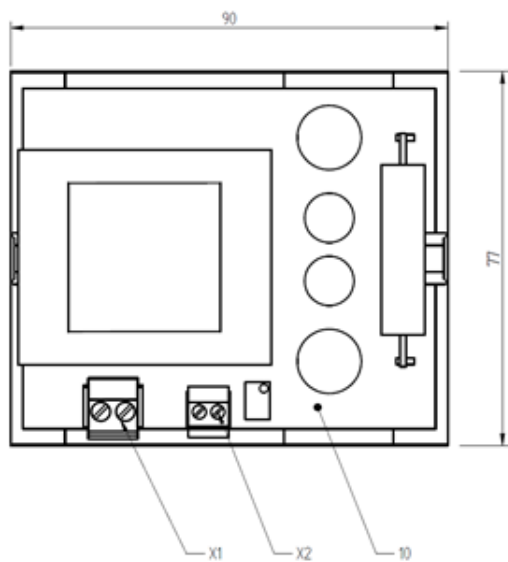


Fig. 3: Top view

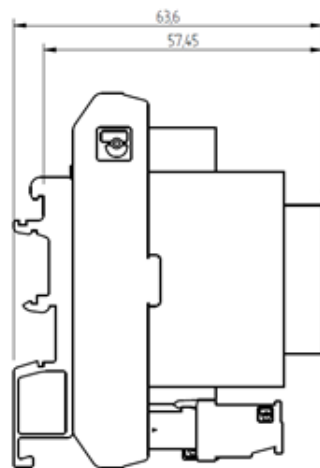


Fig. 4: Side view



World Headquarters  
1625 Sharp Point Drive  
Fort Collins, CO 80525 USA

970.221.4670 Main  
970.221.5583 Fax

[www.advanced-energy.com](http://www.advanced-energy.com)

Aufgrund unserer kontinuierlichen Weiterentwicklung können die Daten in diesem Dokument ohne vorherige Ankündigung geändert werden.

© 2014 Advanced Energy Industries, Inc. All rights reserved. Advanced Energy® and Thyro-P™, Thyro-AX™, Thyro-A™ und Thyro-S™ are trademarks of Advanced Energy Industries, Inc.



