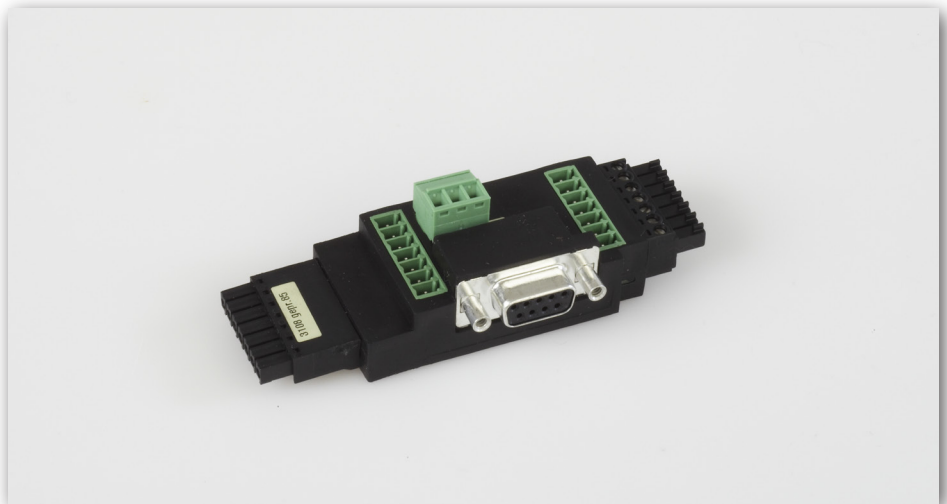




PC-INTERFACE RS 232

FÜR THYRO-S UND THYRO-A

August 2014 2.000.000.845 DE/EN - V4



INHALTSVERZEICHNIS

1. Hinweise zur vorliegenden Betriebsanleitung	4
1.1 Informationspflicht	4
1.2 Gültigkeit	4
1.3 Garantieverlust	4
1.4 Handhabung	5
2. Einleitung	6
3. Lieferumfang	6
4. Merkmale	6
5. Anschlüsse	7
5.1 Thyro-S	8
5.2 Thyro-A	8
6. Inbetriebnahme	9
6.1 Sollwertverarbeitung mit PC-Interface	9
7. Sonstiges Zubehör	9

ANSPRECHPARTNER

TECHNISCHE FRAGEN

Bei technischen Fragen, zu den in dieser Betriebsanleitung behandelten Themen, wenden Sie sich bitte an unser Team für Leistungssteller:
Tel. +49 (0) 2902 763-520

KAUFMÄNNISCHE FRAGEN

Bei kaufmännischen Fragen zu Leistungsstellern wenden Sie sich bitte an:
Tel. +49 (0) 2902 763-558

SERVICE

Advanced Energy Industries GmbH
Niederlassung Warstein-Belecke
Emil-Siepmann-Straße 32
D-59581 Warstein
Tel. +49 (0) 2902 763-0
<http://www.advanced-energy.de>

COPYRIGHT

Die Weitergabe, Vervielfältigung und/oder Übernahme dieser Betriebsanleitung mittels elektronischer oder mechanischer Mittel, auch auszugsweise, bedarf der ausdrücklichen vorherigen schriftlichen Genehmigung der Advanced Energy.

© Copyright Advanced Energy Industries GmbH, 2014.
Alle Rechte vorbehalten.

WEITERE COPYRIGHT-HINWEISE

Thyro-™, Thyro-S™, Thyro-A™ sind eingetragene Warenzeichen der Advanced Energy Industries GmbH.
Alle anderen Firmen- und Produktnamen sind (eingetragene) Warenzeichen der jeweiligen Eigentümer.

1. HINWEISE ZUR VORLIEGENDEN BETRIEBSANLEITUNG

1.1 INFORMATIONSPFLICHT

Die vorliegende Betriebsanleitung ist vor der Montage und der ersten Inbetriebnahme des PC-Interface RS232 (im Folgenden als „das Gerät“ bezeichnet) von allen Personen, die mit bzw. an dem Gerät arbeiten, sorgfältig zu lesen.

Diese Betriebsanleitung ist Bestandteil des Gerätes. Der Betreiber des Gerätes ist verpflichtet, diese Betriebsanleitung allen Personen uneingeschränkt zur Verfügung zu stellen, die das Gerät transportieren, in Betrieb nehmen, warten oder sonstige Arbeiten daran durchführen.

1.2 GÜLTIGKEIT

Diese Betriebsanleitung entspricht dem technischen Stand des Gerätes zur Zeit der Herausgabe.

Advanced Energy behält sich inhaltliche und technische Änderungen gegenüber den Angaben dieser Betriebsanleitung vor.

1.3 GARANTIEVERLUST

Unseren Lieferungen und Leistungen liegen die allgemeinen Lieferbedingungen für Erzeugnisse der Elektroindustrie sowie unsere allgemeinen Verkaufsbedingungen zugrunde. Änderungen der Angaben dieser Betriebsanleitungen, insbesondere der technischen Daten, der Bedienung, der Maße und der Gewichte, bleiben jederzeit vorbehalten. Reklamationen über gelieferte Waren bitten wir innerhalb von acht Tagen nach Eingang der Ware unter Beifügung des Packzettels aufzugeben. Spätere Beanstandungen können nicht berücksichtigt werden. Advanced Energy wird sämtliche von Advanced Energy und seinen Händlern eingegangenen etwaigen Verpflichtungen wie Garantiezusagen, Serviceverträge usw. ohne Vorankündigung annullieren, wenn andere als Original Advanced Energy oder von Advanced Energy gekaufte Ersatzteile zur Wartung und Reparatur verwendet werden.

1.4 HANDHABUNG

Diese Betriebsanleitung ist so aufgebaut, dass alle für die Inbetriebnahme, Wartung und Instandsetzung notwendigen Arbeiten von entsprechendem Fachpersonal durchgeführt werden können. Um notwendige Arbeiten zu verdeutlichen und zu erleichtern, sind bestimmten Bearbeitungsschritten Bilder zugeordnet. Sind bei bestimmten Arbeiten Gefährdungen für Personen und Material nicht auszuschließen, werden diese Tätigkeiten durch Piktogramme gekennzeichnet, deren Bedeutung den Sicherheitsbestimmungen zu entnehmen ist.

2. EINLEITUNG

Die vorliegende Anleitung gilt nur als Erweiterung und in Verbindung mit den Betriebsanleitungen der Advanced Energy Leistungssteller Thyro-A und Thyro-S in den Geräteausführungen H1, H RL1 und H RLP1.

3. LIEFERUMFANG

Im Lieferumfang des PC-Interface RS232 für Thyro-S / Thyro-A sind enthalten

- 1 x Interface mit Schnittstellen für Thyro-A, Thyro-S und RS232,
- 1 x 3-poliger Stecker,
- die vorliegende Anleitung.

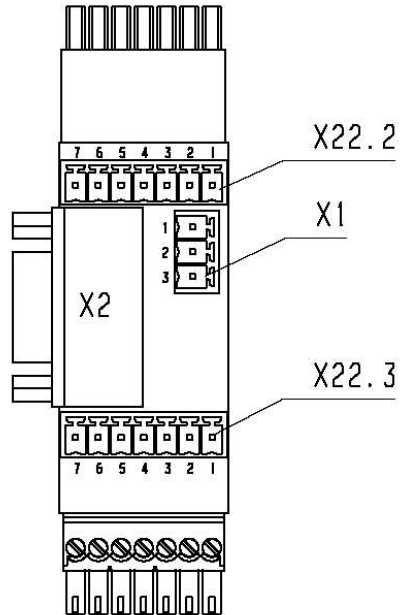
4. MERKMALE

Das PC-Interface RS232 für Thyro-S/ Thyro-A ist geeignet zum Anschluss der o.g. Leistungssteller an einen PC. Diese Punkt-zu-Punkt Verbindung benötigt keine Steller-Adresse.

In Verbindung mit der PC-Software Thyro-Tool Family (Best.-Nr. 2 000 000 380) lassen sich Visualisierungs- und Parametrierfunktionen durchführen. Die Stromversorgung des Interfaces kann über die Schnittstellen erfolgen (siehe auch Hinweis in Kapitel 5).

5. ANSCHLÜSSE

Das Interface verbindet die RS 232 Schnittstelle eines Rechners (9-polige Sub-D Buchse) mit der Systemschnittstelle der Steller.



HINWEIS

Das Standardkabel Sub-D 9-polig darf keine Nullmodemverbindung sein (Kabel muss ohne Kreuzung sein) und muss für die Stromversorgung des Interfaces die Leitungen 4 und 7 beinhalten (Handshake). Zur Datenübertragung sind die Leitungen 2, 3 und 5 erforderlich.

Für den Betrieb über eine 3-adrige Verbindung oder an einer Schnittstelle ohne belegte Datenleitungen 4 (DTR) und 7 (RTS), ist jedoch eine zusätzliche 9V-Einspeisung (7,7V bis 12,5 V) an der 3-poligen Klemmleiste X1 erforderlich. Anzuschließen sind dann X1.1 an +9 Volt, sowie X1.3 an Masse.



ACHTUNG

Beim Stecken und Abziehen des PC-Interfaces/ Steckers ist darauf zu achten, dass der Leistungssteller spannungslos ist (Berühungsgefahr).

Die vorhandene Verbindung an X22 des Stellers ist zu lösen und das Interface geräterichtig aufzustecken. Auf dem Typenschild ist dazu die Bezeichnung der Seiten für Thyro-S und Thyro-A vorhanden (der Thyro-S Anschluss ist auch an den am Stecker befindlichen Schrauben zu erkennen).

5.1 THYRO-S

Der Anschluss des Interfaces an Thyro-S erfolgt nach Abb. 1. Die freie obere 7-polige Stiftleiste ist für den vorher am Anschluss befindlichen Stecker vorgesehen (Sollwertverdrahtung), d.h. der bisher angeschlossene Stecker wird direkt unterhalb des Thyro-S von links auf das Interface gesteckt.



ABB. 1 THYRO-S

5.2 THYRO-A

Der Anschluss des Interfaces für den Leistungssteller Thyro-A 1A erfolgt nach Abb. 2, der Anschluss an Thyro-A 2A erfolgt entsprechend Abb. 3. Sinngemäß erfolgt der Anschluss von Thyro-A 3A.

Die freie obere 7-polige Stiftleiste ist für den vorher am Anschluss befindlichen Stecker vorgesehen (beim Thyro-A 2A ist das der Anschluss für die Slave-Baugruppe). Bisherigen Stecker direkt unterhalb des Thyro-A von rechts auf das Interface stecken.



ABB. 2 THYRO-A 1A



ABB. 3 THYRO-A 2A

6. INBETRIEBNAHME

Nach Anschluss des Interface können der Leistungssteller und das Thyro-Tool Family gestartet werden.

6.1 SOLLWERTVERARBEITUNG MIT PC-INTERFACE

Wird auf dem PC-Interface eine Brücke zwischen den Klemmen X1.2 und X1.3 angeschlossen (dies entspricht Massesignal an Pin 1 beim Thyro-A, und Massesignal am Pin 4 beim Thyro-S), so verarbeitet der Steller als Sollwert nur den vom Thyro-Tool Family vorgegeben Wert.

7. SONSTIGES ZUBEHÖR

- RS232 Anschlusskabel, Länge 5 m (Best.-Nr. 0048764)
- Thyro-Tool Family, Visualisierungs- und Inbetriebnahme-Software (Best.-Nr. 2.000.000.380)



World Headquarters
1625 Sharp Point Drive
Fort Collins, CO 80525 USA

970.221.4670 Main
970.221.5583 Fax

www.advanced-energy.com

Specifications are subject to change without notice.

© 2014 Advanced Energy Industries, Inc. All rights reserved. Advanced Energy®, Thyro-S™ and Thyro-A™ are trademarks of Advanced Energy Industries, Inc.

